

**Snel en nauwkeurig plaatmateriaal zetten.
Op de bouw of in de werkplaats**

EcO-Bender3/200

**Lichtgewicht model met 4 geleiderollen
en verwijderbare ergonomische handgreep**

0°- 90°

- n EcO = economisch met ErgO-handgreep.
- n 3 = drie optimale ergonomische grip posities.
- n Universeel en mobiel opkanten en vormen van metaal.
- n vervaardigen van diverse profielen, zettingen en contra zettingen
- n Millimeter en Inch aanduiding, ophangoog v. toolholder
- n de enige bender die door de ergonomische O-handgreep maximaal te gebruiken is. Comfortabel
- n vasthouden van het gereedschap en een goede grip ook als de bender geheel is uitgeschoven
- n handzaam, klein in vorm en prijs

Capaciteit:

Aluminium, Koper, Zinc	mm	0,8
Staal 400 N/mm ²	mm	0,7
RVS 600N/mm ²	mm	0,5



EcO-Bender3/200 mm 91545 / EcO-Bender3/350 mm 91545S3

3 optimale grijpmogelijkheden, altijd goede grip, ongeacht de lengte van de assen



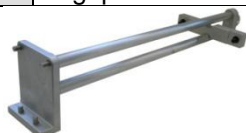
Fabricage van staande naad profielen:



Art.nr.:	0°- 90° zetten	Zethoogte	kg
91545	Compleet met O-grip	5 – 200 mm	1,8
91545S1	Zonder O-grip	5 – 200 mm	1,5
91545S3	Compleet met O-grip	5 – 350 mm	2,2
91545S4	Zonder O-grip	5 – 350 mm	1,9
91549	Adapter, verbinden van 2 EcO-Benders 200		1,5
91549S3	Adapter, verbinden van 2 EcO-Benders 350		1,8
KH70400	O-grip tbv EcO-Bender en Mini-Bender		0,3



EcO-BenderS1 91545S1 (200 mm, zonder O-handgreep)
EcO-BenderS4 91545S4 (350 mm, zonder O-handgreep)



Adapter 91549 / 91549S3



O-Grip KH70400

Mini-Bender und Duo-Mini-Bender Met elk 2 geleiderollen

0°- 90°

- n voor het eindeloos zetten van lange rechte stukken.
- n d.m.v. een de adapter worden 2 Mini-Benders (2 geleiderollen) met elkaar verbonden tot een grote Duo-Bender. Die kan na gebruik weer uit elkaar worden gehaald en heeft dan 2 kleine benders ter beschikking
- n handzaam, klein in vorm en prijs

Capaciteit:

Aluminium, Koper, Zinc	mm	0,8
Staal 400 N/mm ²	mm	0,7
RVS 600N/mm ²	mm	0,5

Art.nr.:	0°- 90° kanten	Aufkanthöhe	kg
91544	Mini-Bender, 2 geleiderollen	5 – 200 mm	1,5
91544S3	Mini-Bender, 2 geleiderollen	5 – 350 mm	1,8
91546	Duo-Mini-Bender 2x2 rollen	5 – 200 mm	3,4
91546S3	Duo-Mini-Bender 2x2 rollen	5 – 350 mm	3,7
91548	Adapter, verbinden van 2 Mini-Benders		1,5



Duo-Mini-Bender 200 91546 / Duo-Mini-Bender 350 91546S3



Mini-Bender 200 91544 / Mini-Bender 350 91544S3



Adapter 91548

Nieuw
0°- 120°



Rol-Benders
Supra-Benders

Supra-Bender

n Plaat zetten van 0 - 120° vanaf 30 mm
Maakt overstrekken mogelijk ter compensatie van de terugvering van b.v. RVS
n Fabricage van druijkanten, muuraansluitingen e.v.m.

Art.nr.:	0°- 120° zetten	Zelhoogte	kg
91550	Compleet met O-handvat	30 – 200 mm	2,0
91550S1	Zonder O-handvat	30 – 200 mm	1,8
91550S3	Compleet met O-handvat	30 – 350 mm	2,4
91550S4	Zonder O-handvat	30 – 350 mm	2,1



Disc-Bender DB 41 & DB 42 Combi
en DB 41 S2 & DB 42 S2 Combi
(met zwenkbare geleidrol)

n Zet 90°-profielen door tot max. 180°
n Geen voorafgaande instelling nodig
n Voor felsbaan-druipranden, omslagen, dwarsfelsen, waterkeringen, dakranden, druiphoeklijnen, onderlegstroken, druiprandstrippen.
n Max. capaciteit ca.1 mm (afhankelijk van het materiaal)

90°- 180°

Art.nr.:	90°- 180° zetten	Zelhoogte	kg
91541	Disc-Bender DB 41	ca. 8 – 40 mm	0,9
91542	Disc-Bender DB 42	ca. 8 – 40 mm	2,6
91541S2	Disc-Bender DB41S2	ca. 8 – 40 mm	1,0
91542S2	Disc-Bender DB42S2	ca. 8 – 40 mm	2,7
91547	Adapter verbinden van 2 Disc-Benders DB41		0,8



Disc-Bender DB41(enkel) 91541



Disc-Bender Combi DB42 (dubbel). Ideaal voor lange werkstukken 91542



Adapter 91547



DB41S2/DB42S2 met zwenkrol
Maakt het werken op moeilijk toegankelijke werkstukken en platsen makkelijk 91541S2 / 91542S2

Flens- & Bochtenbender BKK 25 en BKK 50

n Zetten van 0° - 90°, recht, concaav en convex
n Licht in gewicht en handzaam
n Ideaal voor ronde werkstukken en bochten
n Max.plaatdikte tot ca. 1 mm (afhankelijk van het materiaal)
n Kleinste binnenradius 40 mm bij min. opkanting

Art.nr.:	0°- 90° zetten	Zelhoogte	kg
91540	BKK 25	5 – 25 mm	0,8
91540S1	BKK 50	5 – 50 mm	0,9

Gegevens kunnen afwijken, afhankelijk van het materiaal.
Maximale zelhoogte afhankelijk van de radius.



0°- 90°



BKK 25 91540

Flens - & Bochtenbenders



BKK 50 91540S1

BENDER SET 2

EcO-Bender3 + Disc-Bender DB 41

EcO-Bender3/200 0°-90° n Disc-Bender DB41 90°-180°
 n Loodgietershandschoenen PERFECT FIT n Rolmaat 5m
 n Bouwpotlood loodgieter n Transportkoffer

Art.nr.:	0°- 180° zetten met set		kg
91545SET2	91545 + 91541	Incl. accessoires	4,2

Toepassingen als bij de losse tools

EcO-Bender3:



EcO-Bender3: Fabricage van staande naad profielen:



EcO-Bender3+Disc-Bender:

Gebruik de benders in combinatie voor nog meer mogelijkheden:
 felsbaan-druipranden, omslagen, dwarsfelsen,
 waterkeringen, dakranden, druiphoklijnen, onderlegstroken,
 druiprandstrippen etc.



0°- 180° zetten met de set 91545SET2

De voordelen van het rolvormen met DRACO benders:

- n Flexibel productieproces
- n Maatwerk direct ter plekke
- n Minder ritten van bouwplaats naar werkplaats
- n De benodigde gereedschappen zijn klein, handzaam en voordelig
- n Grotere vrijheid in de vormgeving van metaal
- n Tijd- en geldbesparing

BENDER SET 2

EcO-Bender3 + Disc-Bender DB 41 + BKK 25

n EcO-Bender3/200 0°-90° n Disc-Bender DB41 90°-180°
 n Flens- en Bochtenbender BKK 25 0°-90°
 n Loodgietershandschoenen PERFECT FIT n Rolmaat 5m
 n Bouwpotlood loodgieter n Transportkoffer

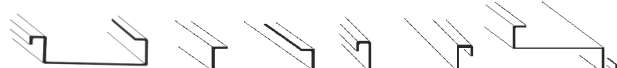
Art.nr.:	0°- 180° zetten met set		kg
91545SET3	91545 + 91541 + 91540	Incl. accessoires	5

Toepassingen als bij de losse tools

EcO-Bender3:



EcO-Bender3: Fabricage van staande naad profielen:



EcO-Bender3+Disc-Bender:

Gebruik de benders in combinatie voor nog meer mogelijkheden:
 felsbaan-druipranden, omslagen, dwarsfelsen,
 waterkeringen, dakranden, druiphoklijnen,
 onderlegstroken, druiprandstrippen etc.



0°- 180° zetten met de set 91545SET3

BKK25: Flensen- en bochten, rond en recht, convex en concaav



NIEUW

Rol-Bender en mobiele vormmachine Multi-Bender 200

Mobiele vormmachine en zetbank voor verstevigingsribbels, opkanten, zetten, trimmen. Op de werf en in de werkplaats

De Multi-Bender 200 is een mobiel apparaat met manuele aandrijving. Ideaal voor het vervaardigen van ribbels in plaat of gezette en reeds geprofileerde platen en panelen.

De handmatige justering van de druk via de boven liggende rollen, evenals de zijdelings opklapbare geleidevleugels maken een nauwkeurige bewerking van de werkstukken en de bewerking van complexe vormen mogelijk. Het werkstuk wordt niet alleen vastgehouden door een aanslagschijf, maar ook door verticaal gerangschikte harde rollen en kogellagers waardoor een hoge precisie kan worden bereikt als ook de herhalingsnauwkeurigheid van vaak voorkomende werkstukken gewaarborgd blijft.

- n Gratis Koffer bij volledig uitgeruste tool
- n Rollenparen verwisselbaar
- n Voor- c.q. verzetdiepte tot ca. 3,5 mm
- n Intrekbare geleidevleugels voor het werken aan zowel rechte stukken als ook bochten
- n Zethoogte: 44 tot 244 mm

Capaciteit ca.:

	Vooren	Zetten
Aluminium, Koper, Zinc	1,0 mm	1,5 mm
Staal / Plaatijzer	0,8 mm	1,0 mm
Roestvast staal	0,5 mm	0,6 mm

**Beschikbare rollenparen, zie volgende pagina's
Speciale rollenparen op aanvraag mogelijk.**

Multi-Bender 200 en accessoires


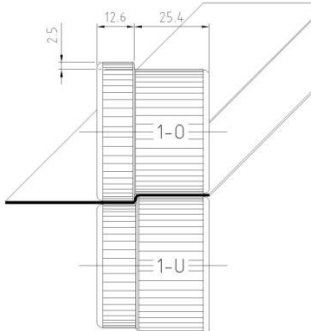

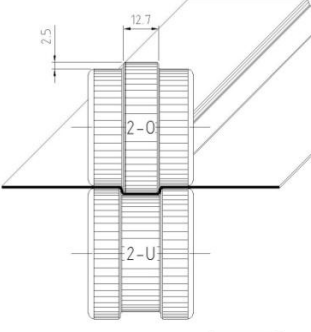

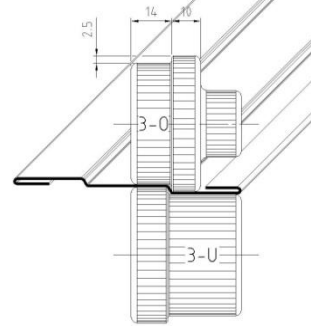

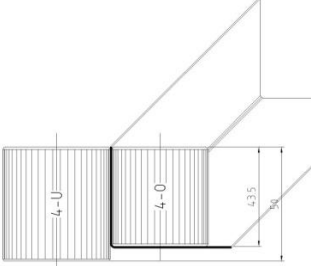

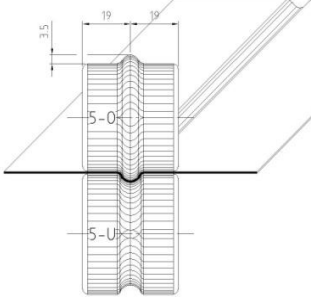


Opvouwbare geleiders voor rechte en ronde vooren, resp. lange en korte zettingen/opkantingen














Voorbeeld:
Multibender 200 in koffer met 7 rollenparen, handvat en geleider

Art.nr.:	Type	Omschrijving	Afbeelding	kg
91780	Multibender 200	Basistool incl. vleugelgeleiders zonder handvat zonder extra geleider zonder rollenparen		2,1
91785	Handvat rechthoekig			0,3
91786	Extra geleider			0,2











Art.nr.:	Rollen paar	Type	Omschrijving	Afbeelding	Schets	kg
9179001	Rollenpaar # 1	AS	Verzet 1			0,5
9179002	Rollenpaar # 2	SF12	Versteving ½", 12,5 mm			0,5
9179003	Rollenpaar # 3	VS	Verzet 2			0,5
9179004	Rollenpaar # 4	AB	Zetten, opkanten			0,7
9179005	Rollenpaar # 5	SRS	Voor, rond, symmetrisch			0,5

Art.nr.:	Rollenpaar	Type	Omschrijving	Afbeelding	Schets	kg
9179006	Rollenpaar # 6	SF25	Voor vlak 1", 25 mm			0,5
9179007	Rollenpaar # 7	SRA	Voor rond, asymetrisch			0,5
9179008	Rollenpaar # 8	SV90	Voor V-vormig 90°			0,5
9179009	Rollenpaar # 9	SV45	Voor V-vormig 45°			0,5
9179010	Rollenpaar #10	SR	Snijrollen			0,5

Overzicht Rol-Benders

Art.Nr.	Omschrijving	Fakts	
Uni-Benders			
91545	EcO-Bender3/200 Standaard met O-Grip	n O-Grip / Handvat n Geleiderollen n 200 mm zetten n 0 - 90 °	
91545S1	EcO-Bender3/200 Speciale uitvoering zonder O-Grip	n Geleiderollen n 200 mm zetten n 0 - 90 °	
91545S3	EcO-Bender3/350 Mit O-Griff	n O-Grip / Handvat n 4 Geleiderollen n 5 - 350 mm zetten n 0 - 90 °	
91545S4	EcO-Bender3/350 Speciale uitvoering zonder O-Grip	n 4 Geleiderollen n 5 - 350 mm zetten n 0 - 90 °	
91544	Mini-Bender 200	n 2 Geleiderollen n 5 - 200 mm zetten n 0 - 90 °	
91544S3	Mini-Bender 350	n 2 Geleiderollen n 5 - 350 mm zetten n 0 - 90 °	
91550	Supra-Bender NIEUW	n O-Grip / Handvat n 2 Geleiderollen n 30 - 200mm zetten n 0 - 120 °	
Duo-Benders			
91546	Duo-Mini-Bender 200	n 4 (2x2) Geleiderollen n 5 - 200 mm zetten n Deelbaar in 2 Uni-Benders n 0 - 90 °	
91546S3	Duo-Mini-Bender 350	n 4 (2x2) Geleiderollen n 5 - 350 mm zetten n Deelbaar in 2 Uni-Benders n 0 - 90 °	
91543	Duo-EcO-Bender 200	n 8 (2x4) Geleiderollen n 5 - 200 mm zetten n Deelbaar in 2 Uni-Benders n 0 - 90 °	
91543S3	Duo-EcO-Bender 350	n 8 (2x4) Geleiderollen n 5 - 350 mm zetten n Deelbaar in 2 Uni-Benders n 0 - 90 °	

Overzicht Rol-Benders

Art.Nr.	Omschrijving	Fakts		
Flens- & Bochtenbender 91540	BKK 25	n 2 Geleiderollen n 5 – 25 mm zetten n Wendbaar n 0 - 90 °		
	91540S1	BKK 50 n 2 Geleiderollen n 5 – 50 mm zetten n Wendbaar n 0 - 90 °		
Multi-Bender 91780/85/86 + 9179001 - 9179010	Multi-Bender 200 voor verzet zet, opkant trimmen NIEUW	n Multifunktionele rol-bender n 2 - 4 Geleiderollen, variabel n 44 – 244 mm zetten n Wendbaar n 0 - 90 °		
Disc-Benders 91541	Disc-Bender (enkel)	n 8 – 40 mm n Wendbaar n 90 - 180 °		
	91542	Disc-Bender Combi (dubbel) n 8 – 40 mm n Deelbaar in 2 Uni-Benders n 90 - 180 °		
Adapter 91548	Adapter	Duo-Adapter tbv Mini Bender 200		
	91548S3	Adapter	Duo-Adapter tbv Mini Bender 350	
	91549	Adapter	Duo-Adapter tbv EcO-Bender 200	
	91549S3	Adapter	Duo-Adapter tbv EcO-Bender 350	
	91547	Adapter	Adapter incl. extra geleiding tbv Disc-Bender Combi	

Alle afzonderlijke apparaten (behalve Multi-Bender en BKK) kunnen worden uitgebreid met behulp van de duo-adapter